

SIRCOVER
Реверсивные рубильники ручного управления
от 125 до 3200 А



Устройства **SIRCOVER** — реверсивные рубильники ручного управления с индикацией положения контактов.

В серии 4 линейки:

- SIRCOVER для переключения с разрывом цепи (I-0-II) доступны с 3 или 4 полюсами.
- SIRCOVER для переключения с замыканием контактов до размыкания (I-I+II-II). Для сфер применения, в которых оба источника синхронизированы и где не должно быть прерывания питания потребителя во время переключения — доступно с 3 или 4 полюсами.
- SIRCOVER Bypass. Эта комбинация трех блокируемых выключателей нагрузки обеспечивает 3 + 6 или 4 + 8 полюсов для байпаса.
- SIRCOVER Bypass для переключения с замыканием контактов до размыкания (I-I+II-II). Эта комбинация трех блокируемых выключателей нагрузки обеспечивает байпас на ИБП или прочие устройства, когда источники синхронизированы, а ИБП находится в режиме автоматического перехода в резервный режим.

Они обеспечивают переключение нагрузки между двумя источниками для любой цепи питания низкого напряжения, а также безопасную изоляцию путем двойного размыкания на полюс. Другие сферы применения включают инверсию источника (например, для изменения направления вращения двигателя) или «зануление/заземление».

Преимущества

Полная линейка

Существует 4 модели SIRCOVER для удовлетворения любых потребностей:

Стандартная модель I-0-II, модель с замыканием до размыкания контактов I-I + II-II, модель байпаса и байпас с замыканием до размыкания контактов I-I + II-II.

Легкое подключение

Для токов от 2000 до 3200А мы предлагаем соединительные элементы медных шин. Это предоставляет возможность использовать различные способы подключения — плоское, поперечное с верхней или нижней перемычкой.

Фиксированные положения

Устройства SIRCOVER имеют три фиксированных положения, которые не подвержены колебаниям напряжения и вибрациям.

Переключение под нагрузкой

Благодаря своим характеристикам АС-23 и АС-33, проверенным в соответствии с требованиями стандартов IEC 60947-3 и IEC 60947-6-1, SIRCOVER обеспечивает безопасное переключение под нагрузкой для любого типа потребителя. Благодаря возможности переключения источников под нагрузкой нет необходимости отключать потребителя перед переключением, поэтому SIRCOVER является экономичным решением.

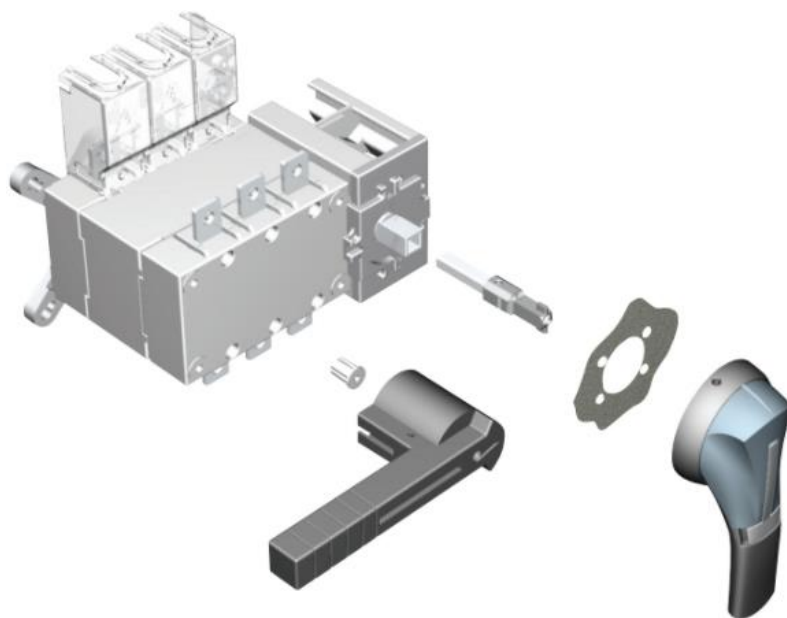
- SIRCOVER (I-0-II) имеют 3 фиксированных положения и доступны в виде 3-х или 4-х полюсных моделей с номиналами от 63 до 3200 А. Они доступны в шкафах из стали или пластмассы на основе полиэфиров (от 125 до 1600 А).

- SIRCOVER с 3 положениями контактов с замыканием до размыкания (I-I+II-II) доступны в виде 3- или 4-полюсных моделей от 125 до 1600 А.

Они доступны в шкафах из стали.

- С 3 фиксированными положениями (I-0-II) или 3 положениями контактов с замыканием до размыкания (I-I+II-II) устройства SIRCOVER Вypass представляют собой комбинацию из трех блокируемых переключателей с 3 + 6 или 4 + 8 полюсами от 125 до 1600 А. Они доступны в шкафах из стали.

- Управление всеми устройствами SIRCOVER может осуществляться посредством прямого управления спереди или с помощью выносных ручек.



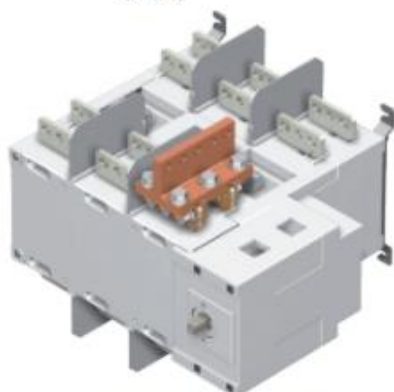
- **Соединительные элементы для медных шин** позволяют осуществлять соединение между двумя клеммами питания одного и того же полюса (рис. 1 и 2) и шунтирование переключателя I и переключателя II сверху или снизу для токов номиналом 2000, 2500 и 3200 А (рис.3).

Рис. 1



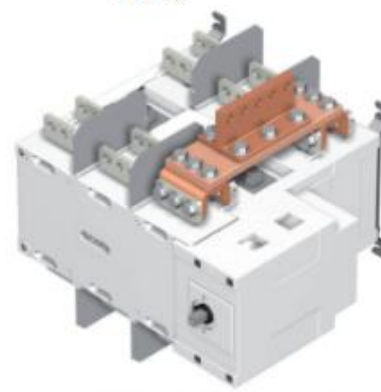
Верхнее или нижнее
плоское соединение

Рис. 2



Верхнее или нижнее
поперечное соединение

Рис. 3



Верхнее или нижнее
соединение перемычкой